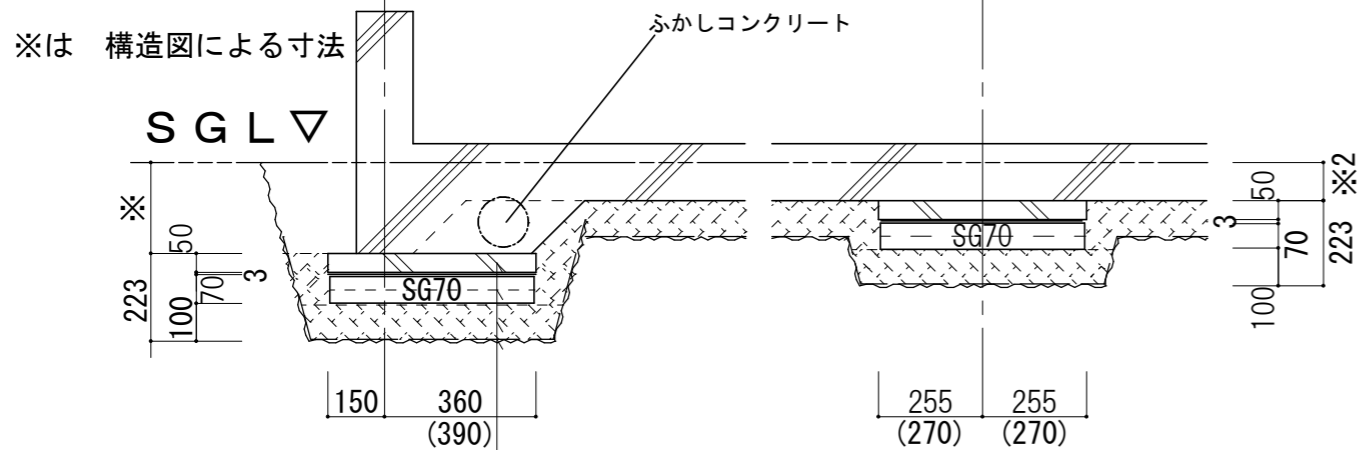
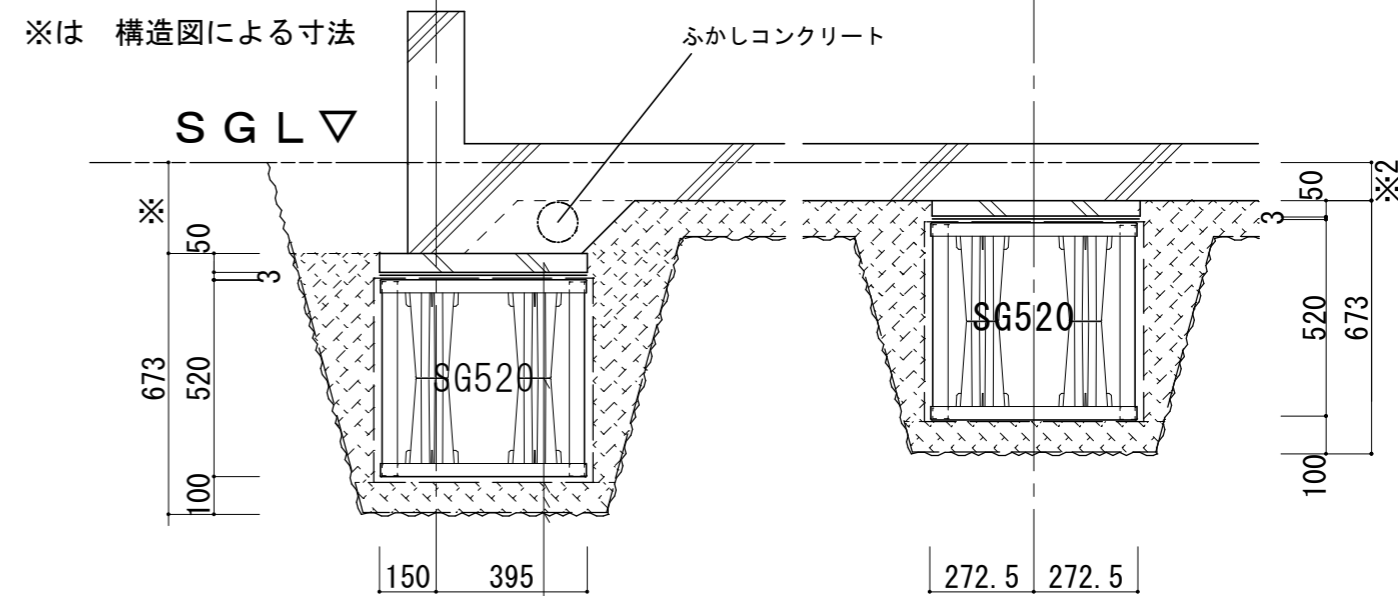


### SG70仕様 参考 納り断面図



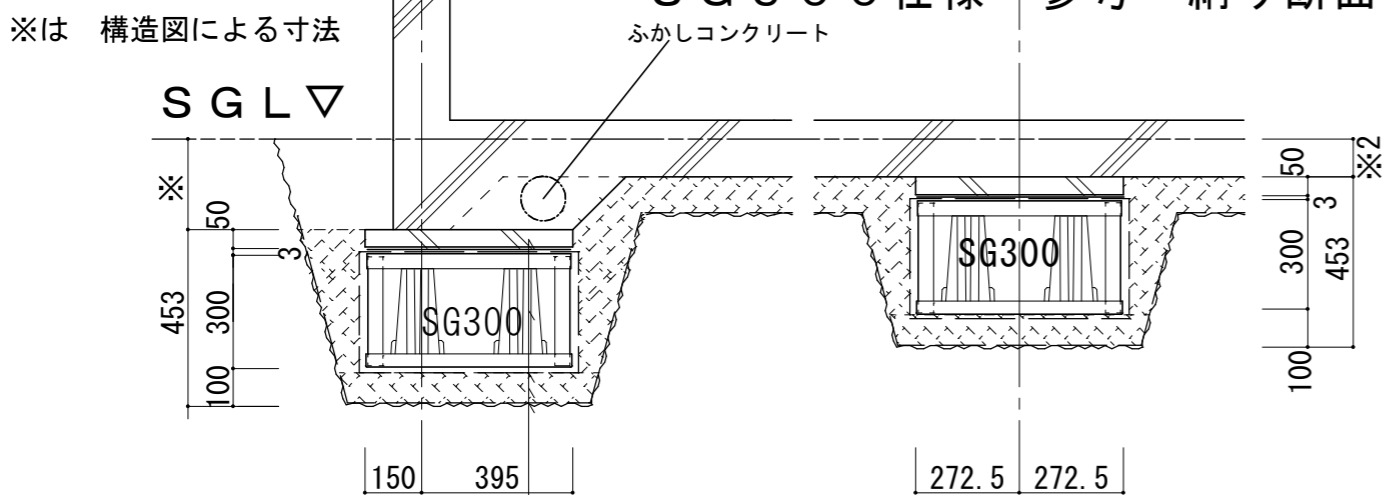
- ※は 構造図による寸法
- 括弧内寸法は (SG70配置方向違い)
- 捨てコン t50 (建築工事)
  - 防湿シート (建築工事)
  - Rボード:t3 or SG-R:t3 (支給品)
  - スーパージオ SG70 (支給品)**
  - 自然砕石 (C-40) t 100 (建築工事)
  - 根切り底部を整地後、土木シート敷設 (支給品)

### SG520仕様 参考 納り断面図



- ※は 構造図による寸法
- 捨てコン t50 (建築工事)
  - 防湿シート (建築工事)
  - Rボード:t3 or SG-R:t3 (支給品)
  - スーパージオ SG300 (支給品)** ← SG資材梱包用
  - 土木シート (支給品)
  - 自然砕石 (C-40) t 100 (建築工事)
  - 根切り底部を整地後、土木シート敷設 (支給品)

### SG300仕様 参考 納り断面図



- ※は 構造図による寸法
- 捨てコン t50 (建築工事)
  - 防湿シート (建築工事)
  - Rボード:t3 or SG-R:t3 (支給品)
  - スーパージオ SG300 (支給品)** ← SG資材梱包用
  - 土木シート (支給品)
  - 自然砕石 (C-40) t 100 (建築工事)
  - 根切り底部を整地後、土木シート敷設 (支給品)

